



www.johnsonhardware.com

INSTRUCTIONS

200FD SERIES FOLDING DOOR HARDWARE SET

For 1-1/8" (29mm) to 1-3/4" (45mm) Panels weighing up to 125 lbs. (57 kgs) each. 4/0 (1219mm) X 9/0 (2741mm)
 Maximum Panel Size.
 Para paneles de 29mm a 45mm y de hasta 57kg cada uno.
 Para paneles de hasta 1219mm * 2741mm
 Pour panneaux de 29mm a 45mm pesant jusqu' à 57kg chacun. Pour panneaux jusqu' à 1219mm * 2741mm

PREPARE OPENING CAREFULLY: MAKE SURE CORNERS ARE SQUARE, HEADER IS LEVEL AND JAMBS ARE STRAIGHT.

PREPARE LA ABERTURA CON CUIDADO: ASEGÚRESE QUE LAS ESQUINAS, ESTÉN EN ESCUADRA, QUE LA CABECERA ESTE NIVELADA, Y QUE LAS JAMBAS ESTÉN RECTAS.

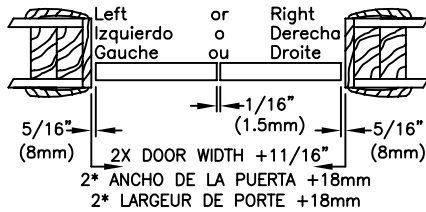
PREPAREZ L'OUVERTURE AVEC PRECAUTION: ASSUREZ VOUS QUE LES COINS SONT A ANGLE DROIT, QUE LE LINTEAU EST A NIVEAU ET QUE LES MONTANTS SONT DROITS.

Minimum Hinge Size: 3" X 3" Mortised Hinge 50 lbs. each.

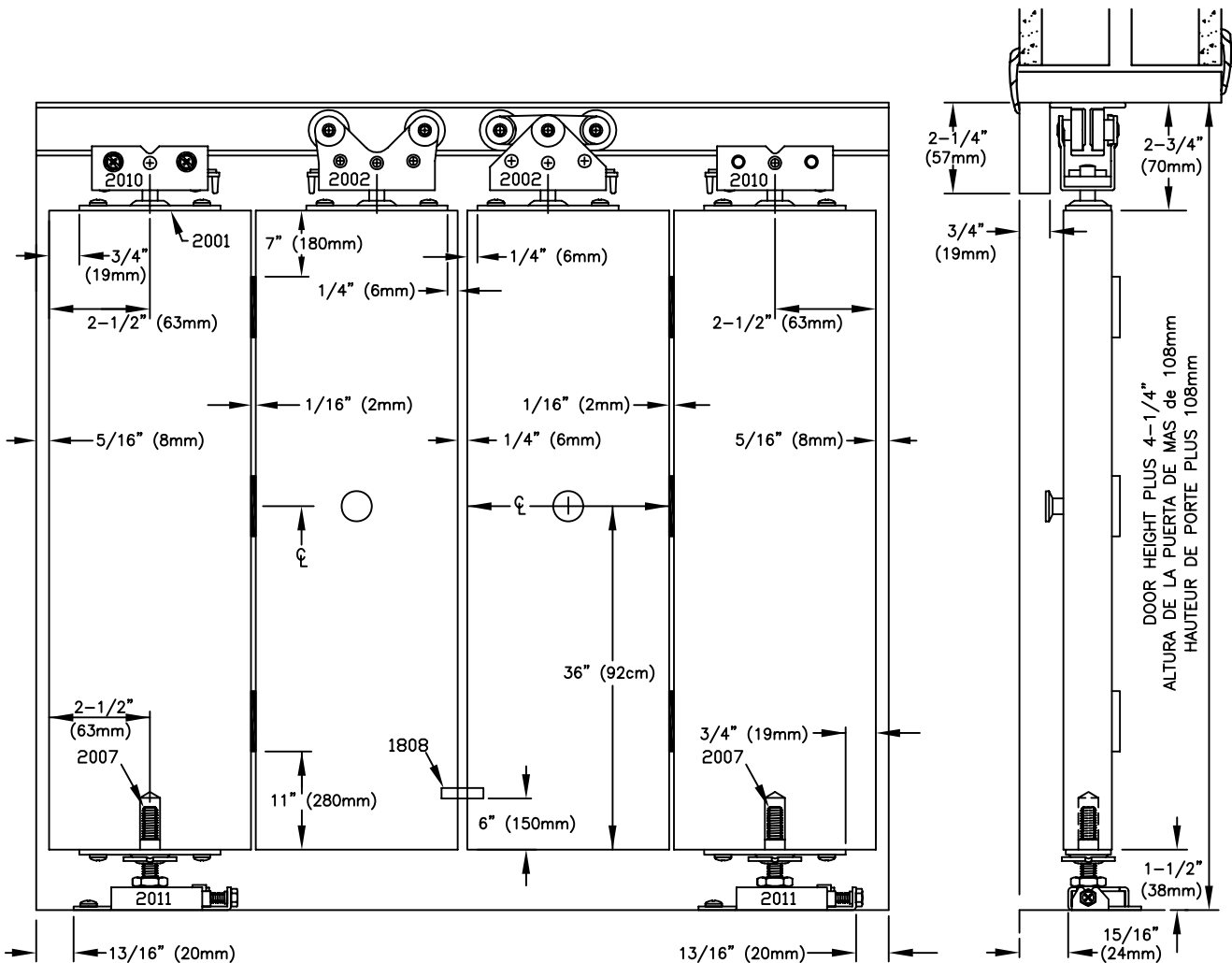
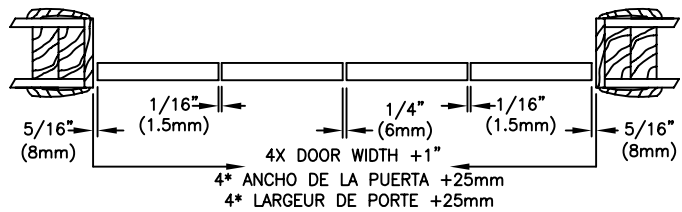
Dimension minimale de la charnière: 75mm X 75mm charnière encastrée de 23 kg. chaque.

Tamaño mínimo de la bisagra: 75mm X 75mm bisagra de muesca 23 kg. cada.

2 DOOR, PUERTA, PORTE



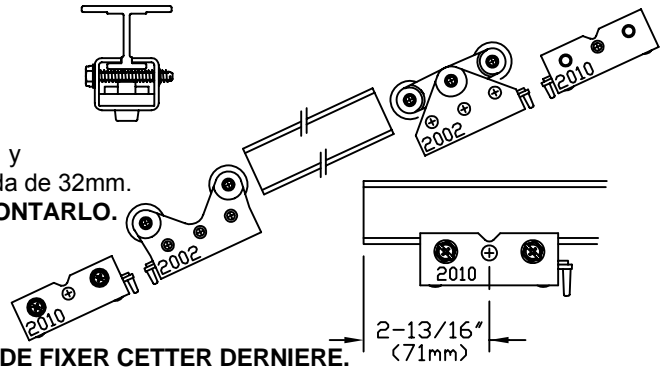
4 DOOR, PUERTA, PORTE



- 1 CUT TRACK TO FIT OPENING WIDTH** and fasten to header jamb with 1-1/4" (32mm) Pan Head Screws.
NOTE: INSERT PARTS IN TRACK BEFORE MOUNTING.

CORTE EL RIEL DE ACUERDO AL ANCHO DE APERTURA y ajústelo al encabezador de jamba con tornillos decabeza redonda de 32mm.
NOTA: COLOQUE LAS PARTES EN EL RIEL ANTERS DE MONTARLO.

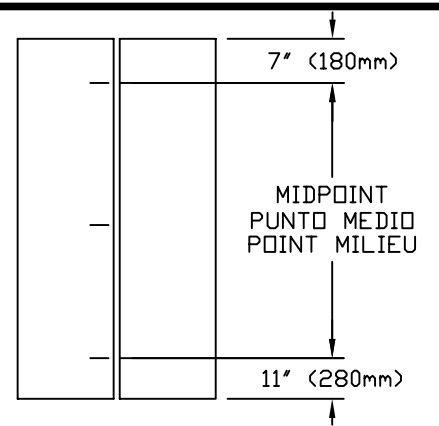
COUPEZ LA GLISSIÈRE à la dimension de l'ouverture et fixez la au montant du haut avec des vises à pans de 32mm.
NOTE: INSEREZ LES PIÈCES DANS LA GLISSIÈRE AVANT DE FIXER CETTER DERNIERE.



- 2 FASTEN MORTISED HINGES TO DOORS** according to hinge manufacturers instructions.

COLOQUE LAS BISAGRAS ENMUESCADAS A LAS PUERTAS según las instrucciones de los fabricantes de las bisagras.

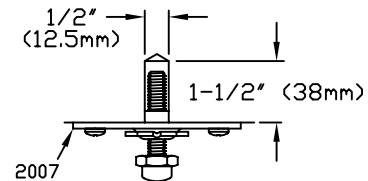
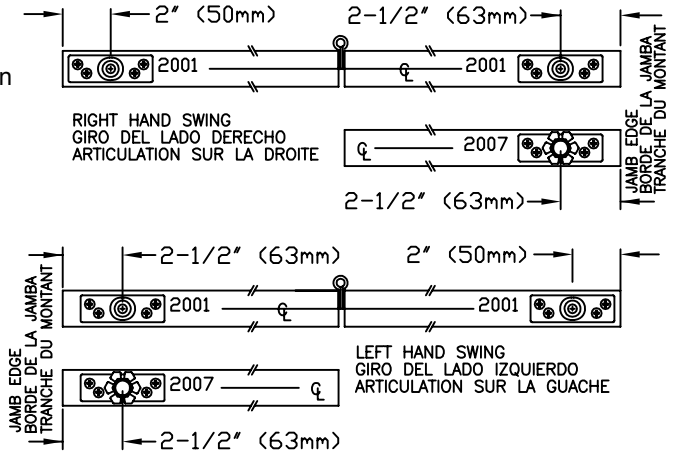
FIXEZ LES CHARNIÈRES ENCASTRÈES DANS LES PORTES suivant les instructions du constructeur.



- 3 FASTEN PIVOT PLATES:** Attach **2001 Top Pivots** to doors as shown, for either a left hand or right hand swing. To attach **2007 Bottom Pivot**, drill a hole 1/2" (12.5mm) in diameter 1-1/2" (38mm) deep in center of door directly under the top pivot. Insert **2007** into the hole. Attach all pivots to doors with four 1-1/4" (32mm) screws provided.

COLOQUE LAS PLACAS GIRATORIAS: Coloque los **Pivotes Superiores 2001** a las puertas como se muestra, para girar hacia el lado izquierdo el lado derecho. Para colocar el **Pivote Inferior 2007**, Haga un orificio de 12.5mm de diámetro y 38mm de profundidad en el centro de la puerta directamente debajo del pivote superior. Inserte el **2007** en el orificio. Coloque todos los pivotes a las puertas con cuatro tornillos de 32mm, ya proporcionados.

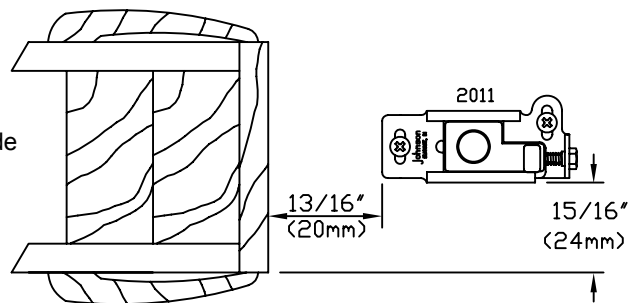
FIXEZ LES PLAQUES DE PIVOT: Attachez les **Pivots Supérieurs 2001** comme indiqué, pour une articulation à droite ou à gauche. Pour attacher le **Pivot Inférieur 2007**, percez un trou au centre de la porte de 12.5mm de diamètre et de 38mm de profondeur, directement au dessus du pivot supérieur. Insérez **2007** dans le trou. Fixez tous les pivots aux portes avec 4 dis de 32mm fournis.



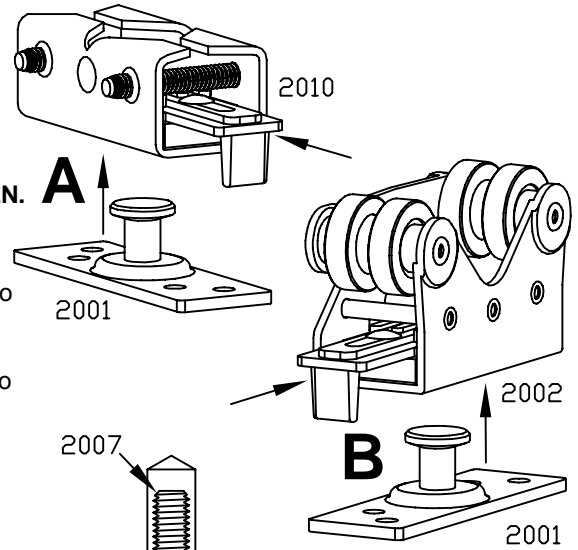
- 4 FASTEN 2011 FLOOR BRACKET** to floor 13/16" (20mm) from jamb face and 15/16" (24mm) from jamb edge.

AJUSTE LOS SOPORTES DE PISO 2011 al piso a 20mm desde la cara de la jamba y a 24mm desde el borde de la jamba.

FIXEZ LES CROCHETS DE SOL 2011 sur le sol à 20mm de la face du montant at à 24mm du coté du montant.

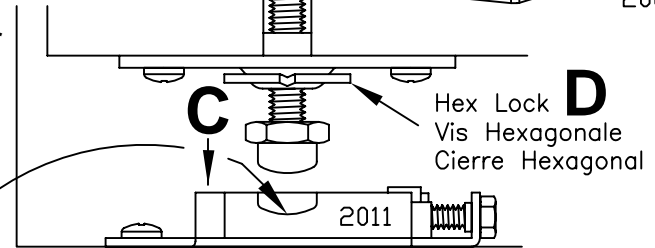


5 HANG DOORS: (A) Insert **2001 Top Pivot** located directly above the **2007 Bottom Pivot** into **2010 Top Pivot Socket**. Lock into place with locking lever. **(B)** Insert other **2001 Top Pivot** into the **2002 Hanger**. Lock into place with locking lever. **(C)** Adjust **2007 Bottom Pivot** into the **2011 Floor Bracket's** pivot socket until you feel the **2007 Bottom Pivot** touch bottom. **DO NOT OVER TIGHTEN.** **(D)** Lock **2007 Bottom Pivot** into place by tightening **Hex Lock Nut** up against base of bottom pivot.



CUELGUE LA PUERTA: (A) Inserte el **Pivote Superior 2001** (localizado directamente encima del **Pivote Inferior 2007**) en la Base de **Pivote Superior 2010**. Asegúrelo en su lugar con la palanca de ajuste. **(B)** Inserte otro **Pivote Superior 2001** en el **Colgador 2002**. Adegúrelo en su lugar con la palanca de ajuste. **(C)** Ajuste el **Pivote Inferior 2007** en la base del pivote del **Soporte de Piso 2011** hasta que sienta que el **Pivote Inferior 2007** toque la parte inferior. **NO AJUSTE EN EXCESO.** **(D)** Ajuste el **Pivote Inferior 2007** hasta asegurarlo, ajustando la tuerca hexagonal contra la base del pivote inferior.

ACCROCHEZ LES PORTES: (A) Insérez le **Pivot Supérieur 2001** (situé directement au dessus du **Pivot Inférieur 2007**) dans le socle du **Pivot Supérieur 2010**. Fixez en place avec le levier de blocage. **(B)** Insérez l'autre **Pivot Supérieur 2001** dans le **Crochet 2002**. Fixez en place avec le levier de blocage. **(C)** Ajustez le **Pivot Inférieur 2007** dans le socle du **Pivot du Crochet de Sol 2011** jusqu'à ce que vous sentiez le pivot inférieur **2007** toucher le fond. **NE PAS TROP SERRER.** **(D)** Fixez en place le **Pivot Inférieur 2007** en serrant la vis hexagonale contre la base du pivot inférieur.

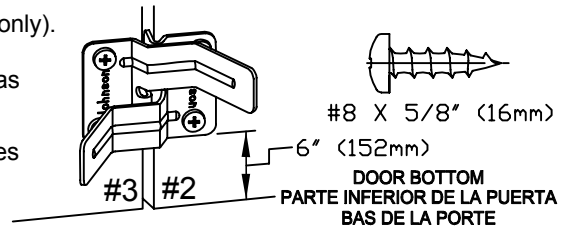


Put one drop of EP2 grease in 2011 pivot socket
Coloque una gota de grasa EP2 en la base del pivote 2011
Deposez une goutte de graisse EP2 dans le logement de pivot 2011

6 MOUNT ALIGNERS 1808 on back side of lead doors (4 door sets only).

COLOQUE LOS ALINEADORES 1808 en el lado trasero de las puertas de plomo (en los juegos de 4 puertas solamente).

FIXEZ LES GUIDES 1808 sur la face arrière des portes de tête (pour les ensembles de 4 portes seulement).



7 CHECK FOR PROPER DOOR OPERATION: Clearance, alignment, adjustments, etc. should be made at this time. If adjustments are required, they can be made at **Track Pivot Socket 2010** and **Floor Bracket 2011**. Settling, door warpage and other uncontrollable conditions may require later readjustments.

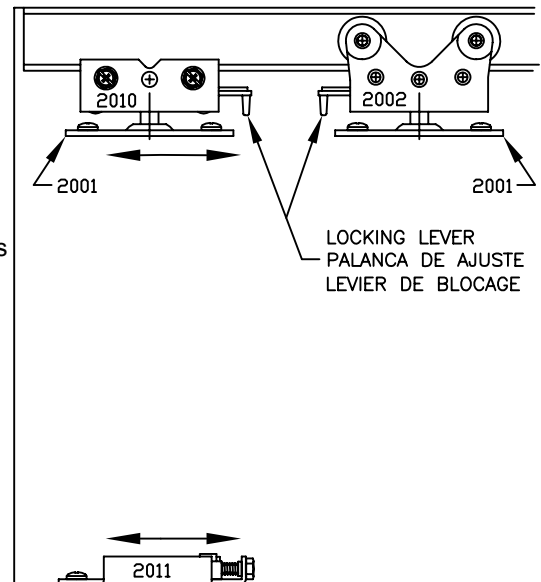
Note: Doors must be parallel with track for proper operation.

VERIFIQUE QUE LAS PUERTAS FUNCIONEN CORRECTAMENTE: fíjese el espacio libre, alineación, los ajustes etc. deben hacerse ahora. Si se necesitan ajustes, se pueden hacer en el receptáculo giratorio del riel **2010** y en los soportes de piso **2011**. Los reajustes, las combaduras de la puerta y demás condiciones fuera del control podrán requerir otros ajustes más tarde.

Nota: Las puertas deben estar paralelas al riel para que funcionen adecuadamente.

VERIFICATIONS POUR UN BON FONCTIONNEMENT DE LA PORTE: jeu, alignement, etc. Les ajustements doivent être effectués maintenant. Si des ajustements sont nécessaires, ils peuvent être effectués sur le logement **2010** du pivot supérieur et sur les crochets de sol **2011**. Le positionnement, la distorsion de la porte et autres situations peuvent demander des réajustements ultérieurs.

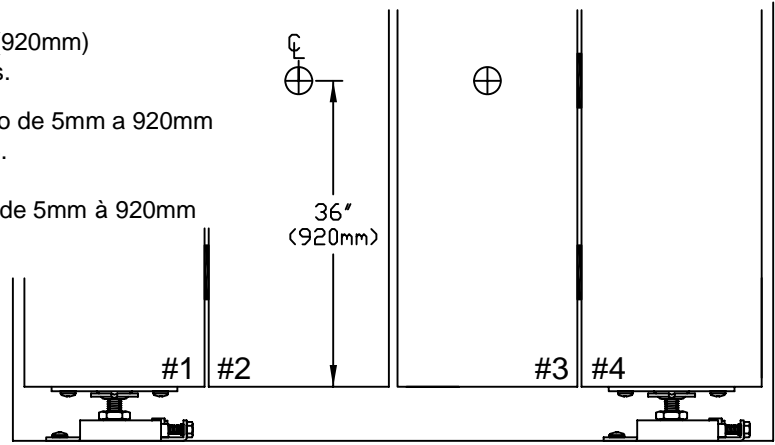
Note: Les portes doivent être parallèles à la glissière pour assurer un bon fonctionnement.



8 ATTACH KNOBS drill 3/16" (5mm) hole 36" (920mm) from bottom, and in center of #2 and #3 doors.

COLOQUE LAS PERILLAS perforando un orificio de 5mm a 920mm desde abajo y en el centro de las puertas #2 y #3.

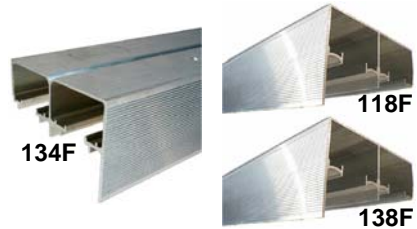
POUR FIXER LES POIGNÉES percez des trous de 5mm à 920mm du bas et au centre des poirtes #2 et #3.



Other fine **COMMERCIAL GRADE HARDWARE** manufactured by **JOHNSON HARDWARE**.
 Otros productos finos de **HERRAJE DE CALIDAD COMERCIAL PARA PUETRAS**
 fabricados por **JOHNSON HARDWARE**.

Autres excellent **ENSEMBLES COMMERCIAUX DE PORTES** fabriqué s par **JOHNSON HARDWARE**.

100FD	100RD	118F	134F*	138F*
75 lbs. (34 kg)	60 lbs. (27 kg)	75 lbs. (34 kg)	125 lbs. (57 kg)	125 lbs. (57 kg)
		1-1/8" Panels	1-3/4" Panels	1-3/8" Panels
		28mm Paneles	45mm Paneles	35mm Paneles
		28mm Panneaux	45mm Panneaux	35mm Panneaux
		*200 lbs. Doors with 1125 Ball Bearing Hangers		
		*90 kg. Puertas con Colgadores a Munición 1125		
		*90 kg. Portes avec Crochets à roulement à billes 1125		



200RD
 75 lbs. (34 kg)
 Maximum Panel Size 3/0 x 9/0
 Para paneles de hasta 913mm x 2741mm
 Pour panneaux jusqu'à 913mm x 2741mm

200SD
 300 lbs. (136 kg)
 1-3/8" to 2-3/4" Panels
 Paneles de 35mm hasta 45mm
 Panneaux de 35mm à 45mm

