

# WINDOW FLASHING

## A GUIDE TO INSTALLATION

### METHOD "B"

#### MECHANICALLY ATTACHED

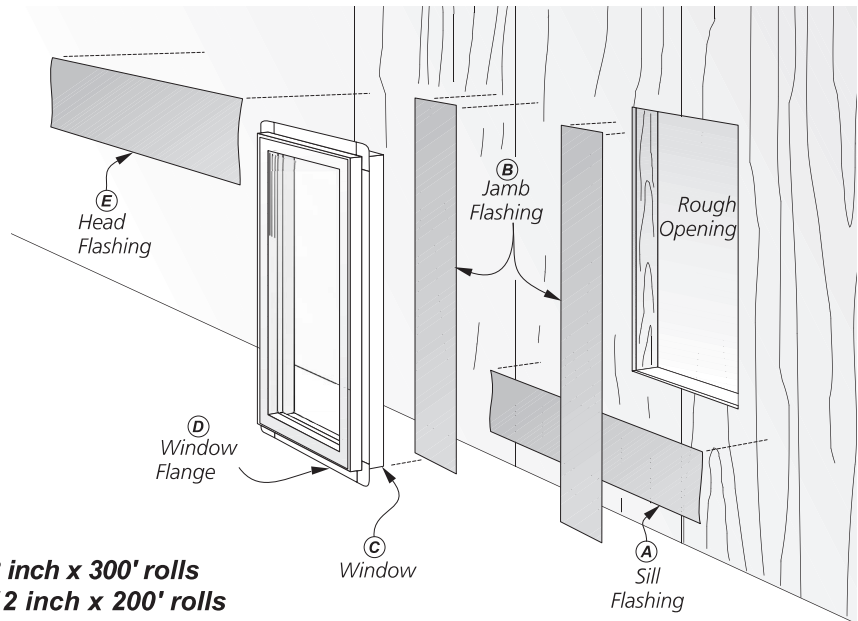
THIS INSTALLATION GUIDE REFERENCES THE **AMERICAN ARCHITECTURAL MANUFACTURERS ASSOCIATION** PUBLICATION 2400-02.

The "Method B" installation guide is designed for integral flanged window applications, where the window is installed before the weather-resistive barrier is applied.

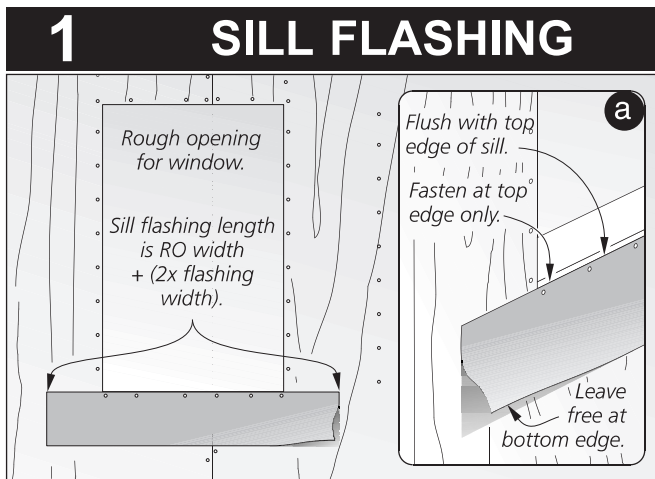
**Fortifiber Building Systems Group®** provides this Window Flashing Installation Guide to assist installers by demonstrating an efficient and effective method for exterior window flashing installation. Compliance with the building code and proper installation are critical in reducing potential water leakage points.

The following Fortifiber flashing products are acceptable for this method:

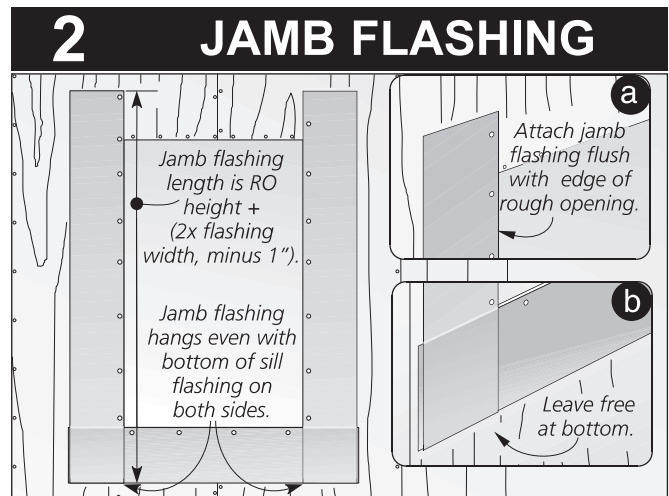
- **Moistop PF® Flashing, 6, 9, 12, and 18 inch x 300' rolls**
- **Moistop neXT® Flashing, 6, 9, and 12 inch x 200' rolls**
- **Moistop® Sealant (Exceeds AAMA Standards)**



For further assistance, please call our technical hotline at, **(800) 773-4777**.



Cut the sill flashing (the width of the rough opening + 2x the width of the flashing). Mechanically attach the flashing along the bottom of the rough opening. Be sure not to fasten the lower edge of the flashing so that a weather-resistive barrier may be slipped up underneath the flashing in a weather-board fashion (1a).

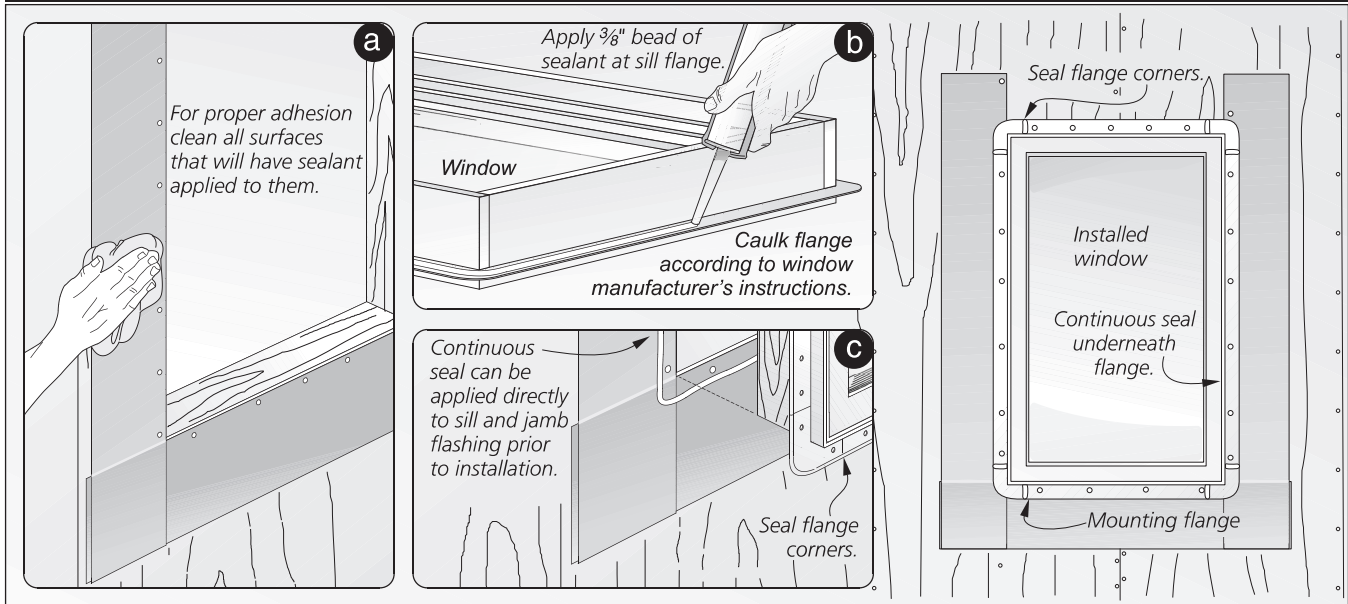


Cut the jamb flashing (rough opening height, + 2x the width of the flashing, minus 1"). Align the flashing flush to the edge of the rough opening and even with the bottom of sill flashing. Attach the jamb flashing at rough opening (2a). As with the sill flashing, do not fasten the lower edge of the jamb flashing (2b). Repeat above steps for the remaining jamb.

**CONTINUED...**

CONTINUED FROM FRONT... (METHOD "B")

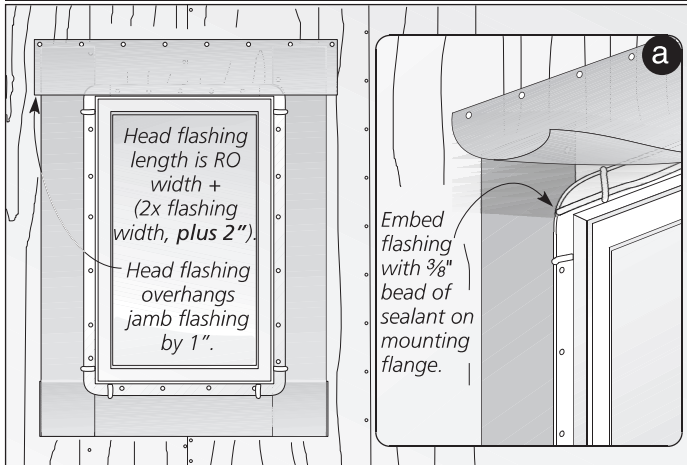
### 3 APPLYING SEALANT— WINDOW INSTALLATION



To insure the proper adhesion, wipe the window flange, sill and jamb flashing with a clean rag before applying **Moistop® Sealant (3a)**. Prior to installing the window, apply a continuous  $\frac{3}{8}$ " bead of **Moistop Sealant** to the backside (interior) of the

mounting flange near the outer edge **(3b)**. The sealant may also be directly applied to perimeter of the rough opening as long as a continuous seal is assured **(3c)**. Then install the window according to manufacturer's instructions.

### 4 HEAD FLASHING

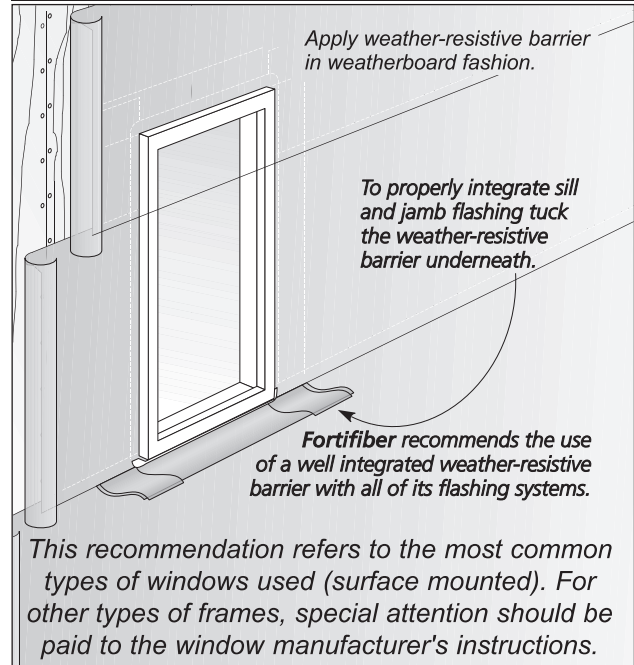


**Note:** The length of the head flashing is the width of the rough opening + 2x the width of the flashing **plus 2"**.

To install the head flashing, apply a continuous  $\frac{3}{8}$ " bead of **Moistop Sealant** on the top (head) mounting flange **(4a)**. Embed the head flashing over the **Moistop Sealant**, press the head flashing until the sealant appears at the bottom edge. When using a self adhesive flashing, sealant at the head flange is not necessary. Be sure to extend the flashing beyond each jamb flashing. Fasten in place.

**Limitations:** FortiFlash® is the only Fortifiber flashing product that can be installed horizontally or at a slope of less than 60°. Product should be covered as soon as possible. Inspect product to insure it is free of any protrusions or damage which may compromise its moisture-resistive properties. Direct exposure of sealant to the adhesive side of FortiFlash can be detrimental if the amount of sealant exceeds what is specified above. Please follow these recommendations regarding location and amount of sealant to be used. Fortifiber strongly recommends against the practice of using a "knockdown bead of sealant," or "buttering the flange" with sealant, because this amount of sealant is excessive and unnecessary.

### OVERVIEW



Call 1-800-773-4777 for Technical Assistance  
[www.fortifiber.com](http://www.fortifiber.com)



**Fortifiber Building Systems Group®**

Protecting Your World from the Elements®  
 NATIONAL SALES OFFICE Reno, NV

# PLANCHA DE ESCURRIMIENTO PARA VENTANA

## GUÍA DE INSTALACIÓN

### MÉTODO "B"

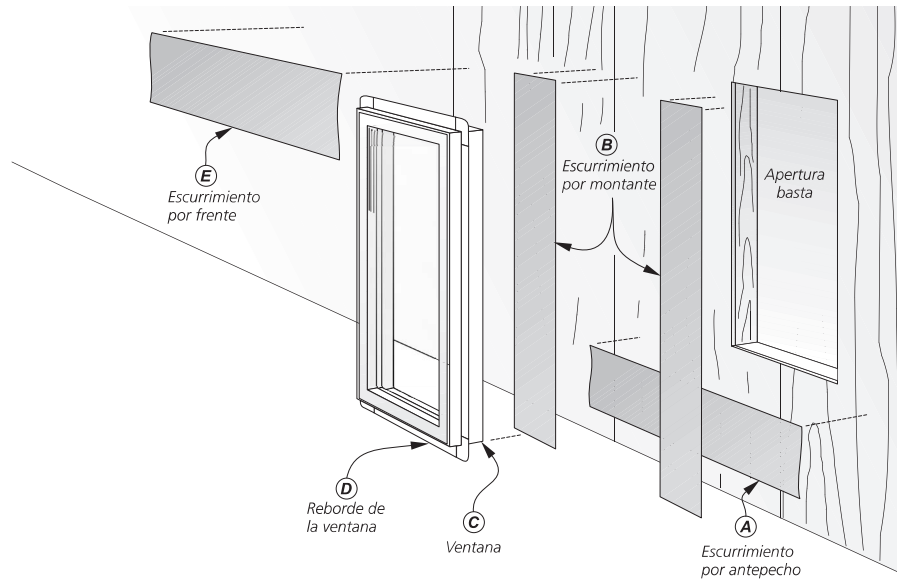
#### MECÁNICAMENTE ACOPLADO

ESTA GUÍA DE INSTALACIÓN HACE REFERENCIA A LA PUBLICACIÓN 2400-02 DE AMERICAN ARCHITECTURAL MANUFACTURERS ASSOCIATION.

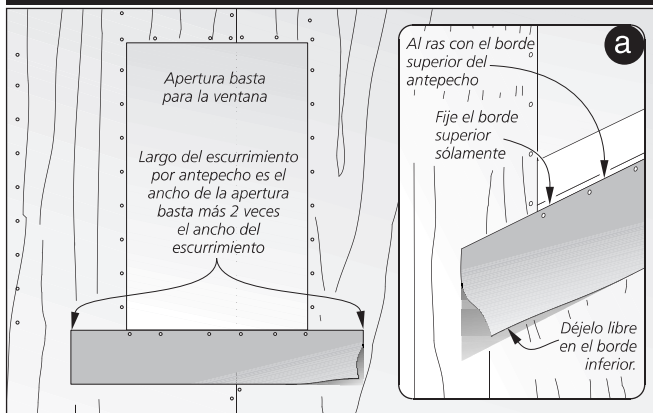
La guía de instalación del "Método B" está diseñada para aplicaciones integrales en ventanas con reborde, donde la ventana se instala antes de aplicar la barrera de resistencia a la intemperie. **Fortifiber Building Systems Group™** proporciona esta Guía de Instalación de Ecurrimiento para Ventana con el fin de asistir a los instaladores demostrando un método eficaz y eficiente para la instalación de escurrimiento para ventana exterior. El cumplimiento del código de construcción y la instalación correcta son cruciales para reducir posibles puntos de fuga del agua.

Los siguientes productos **Fortifiber** para escurrimiento son aceptables para este método:

- Rollos de Ecurrimiento Moistop® PF™ de 6, 9 y 12 pulgadas x 300 pies
- Rollos de Ecurrimiento Fortifiber® SK-10 de 6 pulgadas x 150 pies, y rollos de 6, 9 y 12 pulgadas x 300 pies
- Rollos de Ecurrimiento Moistop® neXT™ de 6, 9 y 12 pulgadas x 200 pies
- Sellador de Poliuretano Moistop® (Excede las normas de AAMA)

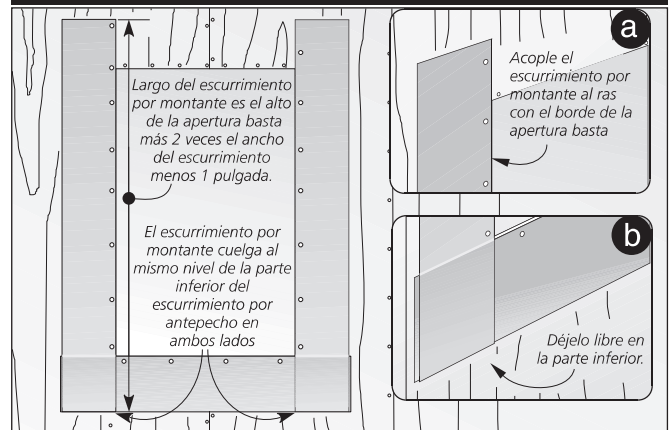


## 1 ESCURRIMIENTO POR ANTEPECHO



Corte el escurrimiento por antepecho (el ancho de la apertura basta más 2 veces el ancho del escurrimiento). Acople mecánicamente el escurrimiento a lo largo de la parte inferior de la apertura basta. Asegúrese de no fijar el borde inferior del escurrimiento de manera que la barrera resistente a la intemperie pueda ser deslizada abajo del escurrimiento a modo de capas solapadas (1a).

## 2 ESCURRIMIENTO POR MONTANTE

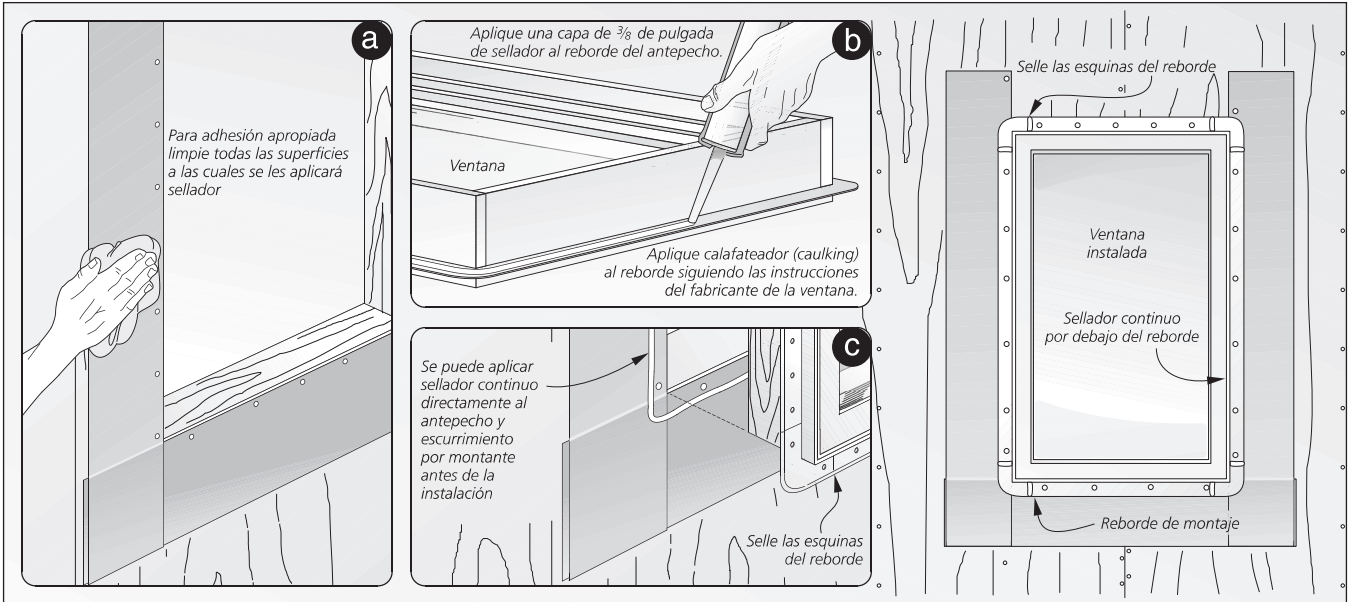


Corte el escurrimiento por montante (el alto de la apertura basta, más 2 veces el ancho del escurrimiento, menos 1 pulgada). Alinee el escurrimiento al ras del reborde de la apertura basta y al mismo nivel con la parte inferior del escurrimiento por antepecho. Acople el escurrimiento por montante a la apertura basta (2a). Igualmente que con el escurrimiento por antepecho, no fije la parte inferior del borde del escurrimiento por montante (2b). Repita los pasos anteriores para el resto del montante.

CONTINÚA...

### 3

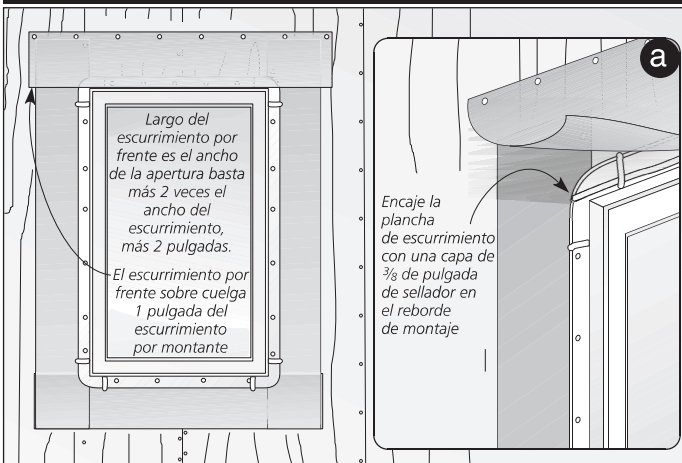
## APLICACIÓN DEL SELLADOR — INSTALACIÓN DE LA VENTANA



Para asegurar la adhesión apropiada, limpie el reborde de la ventana, el escurrimiento por antepecho y el escurrimiento por montante con un trapo limpio antes de aplicar el **Sellador Moistop® (3a)**. Antes de instalar la ventana, aplique una capa continua de  $\frac{3}{8}$  de pulgada de **Sellador Moistop®** a la parte trasera (interior) del

reborde de montaje cerca del borde exterior (3b). El sellador puede también ser directamente aplicado al perímetro de la apertura basta siempre que se pueda asegurar un sellamiento continuo (3c). Entonces instale la ventana siguiendo las instrucciones del fabricante.

### 4 ESCURRIMIENTO POR FRENTE



**Nota:** El largo del escurrimiento por frente es el ancho de la apertura basta más 2 veces el ancho del escurrimiento más 2 pulgadas.

Para instalar apropiadamente el escurrimiento por frente aplique una capa continua de  $\frac{3}{8}$  de pulgada de **Sellador Moistop** en la parte superior (frente) del reborde de montaje (4a). Encaje el escurrimiento por frente sobre el **Sellador Moistop**, presione el escurrimiento por frente hasta que el sellador aparezca en el borde inferior. Asegúrese de extender el escurrimiento más allá de cada escurrimiento por montante. Sujételo en su lugar.

**Limitaciones:** El producto no debe ser instalado horizontalmente o a un declive de menos de 60°. El producto debe cubrirse lo más pronto posible. Inspeccione el producto para asegurar que esté libre de protuberancias o daño que pueda comprometer sus propiedades resistentes a la humedad.

### VISTA GENERAL



Protecting Your World from the Elements®

OFICINA NACIONAL DE VENTAS Reno, Nevada (877)038